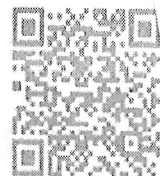




# HUDUDGAZTA'MINOT

AKSIYADORLIK JAMIYATI

«HUDUDGAZ METROLOGIYA» FILIALI



« 15 » iyul 2022 yil. № 46-02-229

**“Hududgaz Komplektatsiya” UK  
direktori O. Lutfullayevga**

“Hududgazta'minot” AJning 2022 yil 6 iyuldagi “Tabiiy gaz balans ko'rsatkichlarini shakllantirish jarayonlarini avtomatlashtirish orqali ishlarni yanada jadallashtirish xamda faoliyat samaradorligini oshirish to'g'risida”gi 131-sonli buyrug'ini ijrosini ta'minlash maqsadida, Jamiyatning hududiy gaz ta'minoti filiallari uchun xarid qilinishi lozim bo'lgan 434 dona elektron gaz xisoblash uskunalarini texnik talablari ishlab chiqilgan va tasdiqlangan “texnik shart”lar hamda ekspert-texnik komissiyasi yig'ilish bayonlari yuborilmoqda.

Hlova: “ 8 ” varaqda.

*437 uem*

**Filial direktorining birinchi  
o'rinbosari – bosh metrolog**

**O. Vayzburg**

Ijrochi: K. Usmanaliyev  
(71) 209-11-04, ichki raqam 106.



100041, Toshkent sh. M. Ulug'bek t.  
Navoihol ko'chasii 86-uy  
Tel.: (71) 209-11-04  
metrologiya@hududgaz.uz  
b/r 22622000005113960078  
MFO:00435, INN 207 328 119

100041, г.Ташкент, М.Улугбек р.  
ул. Навинхол, 86  
Тел.: (71) 209-11-04  
metrologiya@hududgaz.uz  
x/p 22622000005113960078  
MFO:00435, INN 207 328 119



«Утверждаю»

Первый заместитель  
Председателя Правления-  
Председатель ЭТК

АО «Hududgazta'minot»

А.Н. Саидвалиев

2022 г.

## ПРОТОКОЛ №

заседания экспертно-технической комиссии АО «Hududgazta'minot»

«07» июля 2022 г.

г. Ташкент

**Председательствовал** – А.Н. Саидвалиев, Первый заместитель  
Председателя Правления, Председатель ЭТК

**Участвовали** – члены экспертно-технической комиссии  
(по списку)

### **ПОВЕСТКА ДНЯ:**

**Согласование и утверждение технического задания на поставку приборов учёта природного газа для нужд АО «Hududgazta'minot» на основании приказа №131 от 06.06.2022 года.**

*(Саидвалиев, Турдиев, Очилов, Онорбаев, Рахманов, Каюмов, Машанов, Вайзбург, Саидвалтев)*

На заседании приняли участие 7 членов экспертно-технической комиссии. Отсутствовали: «1». Кворум имеется и составляет 86% (больше установленного размера 60%), что подтверждает правомочность проведения заседания.

Председательствующий объявил о начале заседания.

С докладом выступила заместитель директора - главный метролог филиала «Худудгаз Метрология» – О.Г. Вайзбург.

В целях качественного исполнения Постановления Президента Республики Узбекистан № ПП-4840 от 24.09.2020 года «О дополнительных мерах по реализации проекта «Внедрение автоматизированной системы контроля и учёта природного газа», обеспечения оперативного контроля, проведения мониторинга, а также снижения потерь природного газа при его поставке потребителям и приказа АО «Худудгазтаъминот» №131 от 06.06.2022 года «По дальнейшему ускорению работ и повышению эффективности деятельности за счёт автоматизации процессов, формирования показателей баланса природного газа», для внедрения системы на основе принципа «производство — газораспределительная станция — граница района

(города) — входная часть крупного участка — потребитель» требуется дополнительно закуп приборов учёта газа.

В связи с чем, на основании данных АО «Худудгазтаъминот», Филиалов газоснабжения и Филиала «Худудгаз метрология» требуется дополнительно закуп 434 приборов учёта газа с поддержкой АСКУГ согласно приложению №1.

Заслушав вопрос повестки дня, рассмотрев представленное техническое задание и обменявшись мнениями, экспертно-техническая комиссия

### РЕШИЛА:

1. Настоящим протоколом ЭТК согласовать представленное Техническое задание поставку приборов учёта природного газа для нужд АО «Hududgazta`minot»;

2. Утвердить представленное и согласованное данным протоколом ЭТК Техническое задание на поставку приборов учёта природного газа для нужд АО «Hududgazta`minot».

Секретарь ЭТК



Ф. Назаров

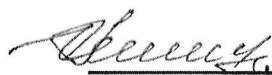
**Лист согласований к протоколу №  
экспертно-технической комиссии АО «Hududgazta'minot»**

Согласование и утверждение технического задания на поставку измерительных  
трубопроводов для нужд филиалов газоснабжения АО «Hududgazta'minot»


Первый заместитель председателя  
Правления

\_\_\_\_\_ А.Н. Саидвалиев

Заместитель председателя правления-  
главный инженер

 \_\_\_\_\_ Т.Ж. Турдиев


Начальника управления  
по эффективному использованию объектов  
газоснабжения

 \_\_\_\_\_ Х.М. Онорбаев

И.о. начальник управления  
комплаенсного контроля

 \_\_\_\_\_ Д.М. Ачилов

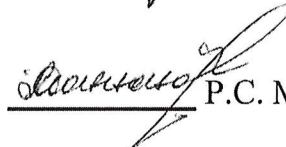
Начальник управление  
строительства и реконструкции

 \_\_\_\_\_ Б.С. Рахманов

Начальник отдела ОТГЗПБИиПЧС

 \_\_\_\_\_ А.А. Каюмов

Начальник управления по эффективному  
использованию объектов сжиженного газа

 \_\_\_\_\_ Р.С. Маннанов

*Новое  
председательское*



«Утверждаю»  
Первый заместитель  
Председателя Правления-  
Председатель ЭТК  
АО «Hududgazta'minot»  
А.Н. Саидвалиев  
\_\_\_\_\_ 2022 г.

## ТЕХНИЧЕСКОЕ ЗАДАНИЕ

на поставку приборов учёта природного газа для нужд  
АО «Hududgazta'minot»

г. Ташкент 2022 год

## СОДЕРЖАНИЕ:

Раздел/подраздел	Наименование	Стр.
РАЗДЕЛ 1.	ОБЩИЕ СВЕДЕНИЯ	4
Подраздел 1.1	Наименование	4
Подраздел 1.2	Основание и цель приобретения оборудования	4
Подраздел 1.3	Сведения о новизне (год производства/выпуска оборудования)	4
Подраздел 1.4	Код ТН ВЭД и другие международные коды при применимости	4
Подраздел 1.5	Требования к поставщику	4
РАЗДЕЛ 2.	ОБЛАСТЬ ПРИМЕНЕНИЯ	4
РАЗДЕЛ 3.	УСЛОВИЯ ЭКСПЛУАТАЦИИ	5
Подраздел 3.1	Общие условия эксплуатации	5
Подраздел 3.2	Дополнительные/специальные требования к эксплуатации	5
Подраздел 3.3	Требования к расходам на эксплуатацию оборудования	5
РАЗДЕЛ 4.	ТЕХНИЧЕСКИЕ ТРЕБОВАНИЯ	5
Подраздел 4.1	Основные технические требования	5
Подраздел 4.2.	Требования по надежности	6
Подраздел 4.3	Требования к материалам	6
Подраздел 4.4	Требования к стабильности и параметрам при воздействии факторов внешней среды	6
Подраздел 4.5	Требования к составным частям, исходным и эксплуатационным сырью и материалам, а также готовой продукции	6
Подраздел 4.6	Требования к маркировке	7
Подраздел 4.7	Требования к размерам и упаковке	7
РАЗДЕЛ 5.	ТРЕБОВАНИЯ ПО ПРАВИЛАМ СДАЧИ И ПРИЕМКИ	7
Подраздел 5.1	Порядок сдачи и приемки	7
Подраздел 5.2	Требования по передаче Заказчику технических и иных документов при поставке оборудования	7
РАЗДЕЛ 6.	ТРЕБОВАНИЯ К ТРАНСПОРТИРОВАНИЮ	7
РАЗДЕЛ 7.	ТРЕБОВАНИЯ К ХРАНЕНИЮ	7
РАЗДЕЛ 8.	ТРЕБОВАНИЯ К ОБЪЕМУ И/ИЛИ СРОКУ ПРЕДОСТАВЛЕНИЯ ГАРАНТИЙ	7
РАЗДЕЛ 9.	ТРЕБОВАНИЯ К ОБСЛУЖИВАНИЮ	8
РАЗДЕЛ 10.	ЭКОЛОГИЧЕСКИЕ И САНИТАРНЫЕ ТРЕБОВАНИЯ	8
РАЗДЕЛ 11.	ТРЕБОВАНИЯ ПО БЕЗОПАСНОСТИ	8
РАЗДЕЛ 12.	ТРЕБОВАНИЯ К КАЧЕСТВУ И КЛАССИФИКАЦИИ	8
РАЗДЕЛ 13.	ДОПОЛНИТЕЛЬНЫЕ (ИНЫЕ) ТРЕБОВАНИЯ	8

РАЗДЕЛ 14.	ТРЕБОВАНИЯ К КОЛИЧЕСТВУ, КОМПЛЕКТАЦИИ, МЕСТУ И СРОКУ (ПЕРИОДИЧНОСТИ) ПОСТАВКИ	8
Подраздел 14.1	Комплектация поставки	9
Подраздел 14.2	Срок поставки	9
Подраздел 14.3	Место поставки	9
РАЗДЕЛ 15.	ТРЕБОВАНИЕ К ФОРМЕ ПРЕДСТАВЛЯЕМОЙ ИНФОРМАЦИИ	9
РАЗДЕЛ 16.	ПЕРЕЧЕНЬ ПРИНЯТЫХ СОКРАЩЕНИЙ	9

## РАЗДЕЛ 1. ОБЩИЕ СВЕДЕНИЯ

- 1.1 Наименование:**  
Прибор учёта природного газа (в дальнейшем Продукция)
- 1.2 Основание и цель приобретения Продукции:**  
Для разделения участков на основании пункта 2 Постановления Президента Республики Узбекистан № ПП-4840 от 24 сентября 2020 года «О дополнительных мерах по реализации проекта «Внедрение автоматизированной системы контроля и учёта природного газа» и приказа АО «Худудгазтаъминот» №131 от 06.06.2022 года «По дальнейшему ускорению работ и повышению эффективности деятельности за счёт автоматизации процессов, формирования показателей баланса природного газа».
- 1.3 Сведения о новизне (год производства / выпуска Продукции)**  
Поставляемая Продукция должна быть новой, ранее неиспользованной, в том числе не восстановленной, выпущенной не позднее 2022 года, серийной, отражающей все последние модификации и не снятой с производства Производителем на момент поставки.
- 1.4 Код ТН ВЭД и другие международные коды при применимости**  
9028100000
- 1.5 Требования к поставщику**  
Поставщик должен иметь:  
-необходимые технические, финансовые, материальные, кадровые и другие ресурсы для исполнения договора;  
-правомочность на заключение договора;  
-опыт поставки требуемой либо аналогичной Продукции.  
- быть официальным представителем завода-изготовителя в Республике Узбекистан.  
Поставщик не должен:  
-иметь рекламации на протяжении последних трех лет;  
-предоставлять другим лицам или разглашать иным способом конфиденциальную информацию, полученную в результате исполнения обязательств по Договору.

## РАЗДЕЛ 2. ОБЛАСТЬ ПРИМЕНЕНИЯ

Для установки на замерных узлах учёта газа и разделения участков для нужд АО «Hududgazta'minot».



### РАЗДЕЛ 3. УСЛОВИЯ ЭКСПЛУАТАЦИИ

3.1 **Общие условия эксплуатации**  
Согласно ГОСТ 3187:2017 пункт 4.9

3.2 **Дополнительные /специальные требования к эксплуатации**  
Каждая единица Продукции должна иметь нестираемый при эксплуатации заводской номер, иметь ЗИП на 1 год эксплуатации согласно НТД Производителя.

3.3 **Требования к расходам на эксплуатацию оборудования**  
Поставщик должен предоставить информацию о энергопотреблении и эксплуатационных расходах Продукции, согласно НТД Производителя, ISO, ГОСТ, межгосударственных стандартов и других нормативных документов, действующих на территории Республики Узбекистан.

### РАЗДЕЛ 4. ТЕХНИЧЕСКИЕ ТРЕБОВАНИЯ

4.1 **Основные технические требования к Продукции:**  
Нижеуказанные требования к закупаемой Продукции являются минимальными.

- Измеряемая среда – природный газ;
- диапазон температуры окружающей среды от -30 °С до +60 °С;
- температура природного газа от -20 °С до +60 °С;
- диапазон влажности от 0 % до 98 %;
- режим работы непрерывный, на открытом воздухе;
- Степень защиты не хуже IP 65;
- Измеренный прибором объём (расход) природного газа должен приводиться к стандартным условиям по ГОСТ 2939-63 «Газы. Условия для определения объёма» в автоматическом режиме. Для приведения объёма газа к стандартным условиям расходомер должен иметь в своём составе вычислительное устройство и средства измерений давления газа и температуры.

Поставка Продукции с более высокими характеристиками приветствуется.

- Приборы учёта газа должны быть новыми, не восстановленными (не бывшими в употреблении);
- Приборы учёта газа должны быть внесены в Государственный реестр Республики Узбекистан;
- Соответствовать требованиям O'zDSt 3187:2017 «Приборы учёта газа. Общие технические требования»;
- Должны иметь возможность подключения к Автоматизированной системе контроля учёта газа с последующей интеграцией данных в систему АО «Худудгазтаъминот».

#### 4.2 Требования по надежности

Поставщик должен гарантировать соответствие Продукции требованиям настоящего ТЗ при соблюдении условий эксплуатации, транспортирования и хранения.

Продукция должна обеспечивать полный средний срок ее службы не менее 10 лет.

#### 4.3 Требования к составным частям, исходным и эксплуатационным сырью и материалам, а также готовой продукции

Комплектующие и материалы, входящие в состав Продукции должны быть новыми, не восстановленными (не бывшими в употреблении), искробезопасного исполнения для данной категории объектов. Корпус Продукции должен иметь защитное покрытие от воздействия окружающей среды.

В комплекте с приборами учёта должно быть предусмотрено следующее:

- прямые участки с фланцами не хуже Сталь 20 (согласно нормативным требованиям или требованиям завода-изготовителя).

На измерительном трубопроводе должны быть заранее подготовлены места для монтажа датчика давления и температуры в соответствии с установленными требованиями;

- фильтры;
- запорно-регулирующая арматура;
- ответные фланцы не хуже Сталь 20;
- монтажный комплект (комплект крепежа и прокладки);
- другие материалы необходимые для монтажа измерительных комплексов.
- устройство для передачи данных в режиме онлайн в систему АСКУГ АО «Hududgazta'minot»;
- программное обеспечение для расходомеров, интерфейсные кабели или устройства для соединения расходомера с ноутбуком;
- покрытие материалов измерительного комплекса для защиты от окружающей среды предпочтительно порошковое.

#### 4.4 Требования к стабильности и параметрам при воздействии факторов внешней среды

В соответствии с НТД Производителя и учитывая требования настоящего ТЗ.

#### 4.5 Требования к составным частям, исходным и эксплуатационным сырью и материалам, а также готовой продукции

Физико-механические, механические и другие свойства должны соответствовать требованиям, указанным ГОСТ 8.586.2005, O'z DSt 8.028.2012, O'z DSt 3187:2017 и паспорту на изделие.

- 4.6 Требования к маркировке**  
Маркировка должна быть не хуже O'zDSt 3187:2017 пункту 4.8
- 4.7 Требования к размерам и упаковке**  
Упаковка должна быть не хуже O'zDSt 3187:2017 пункту 4.8

## **РАЗДЕЛ 5. ТРЕБОВАНИЯ ПО ПРАВИЛАМ СДАЧИ И ПРИЕМКИ**

- 5.1 Порядок сдачи и приемки**  
Соответствие Продукции требованиям настоящего ТЗ будет определено входным контролем и приемо-сдаточными испытаниями.  
Продукция, предъявленная на испытание и приемку, должна быть полностью укомплектована в соответствии с требованиями настоящего ТЗ и ТУ на изделие.
- 5.2 Требования по передаче Заказчику технических и иных документов при поставке оборудования**  
При поставке Продукции Заказчику предоставляется оригинал следующей документации:
1. Паспорт на прибор учёта газа;
  2. Руководство по эксплуатации и монтажу на узбекском и русском языках;
  3. Сертификаты соответствия;
  4. Оформленные гарантийные талоны или аналогичные документы, с указанием заводских (серийных) номеров Продукции и гарантийного срока;
  5. При необходимости сертификаты поверки приборов учёта газа.
- Необходимая НТД, справочные материалы, расходные материалы должны поставляться совместно с Продукцией.

## **РАЗДЕЛ 6. ТРЕБОВАНИЯ К ТРАНСПОРТИРОВАНИЮ**

Транспортирование Продукции должно осуществляться не хуже O'zDSt 3187:2017 пункту 4.8

## **РАЗДЕЛ 7. ТРЕБОВАНИЯ К ХРАНЕНИЮ**

Требования к хранению должно обеспечиваться не хуже с O'zDSt 3187:2017 пункту 4.8

## **РАЗДЕЛ 8. ТРЕБОВАНИЯ К ОБЪЕМУ И / ИЛИ СРОКУ ПРЕДОСТАВЛЕНИЯ ГАРАНТИЙ**

Поставщик должен гарантировать соответствие Продукции требованиям настоящего ТЗ при соблюдении условий эксплуатации, транспортирования и хранения.

Гарантийный ресурс эксплуатации Продукции должен составлять не менее 12 месяцев со дня ввода в эксплуатацию.

Гарантия должна быть оформлена соответствующим документом.  
В течение гарантийного срока Поставщик осуществляет за свой счет, в указанные Заказчиком сроки, ремонт или замену Продукции, имеющей дефекты или вышедшей из строя по вине Поставщика.

#### **РАЗДЕЛ 9. ТРЕБОВАНИЯ К ОБСЛУЖИВАНИЮ**

В технической документации Продукции (технический паспорт и/или инструкция пользователя (руководство по эксплуатации)) должны быть подробно описаны все виды и периодичность технического обслуживания.

#### **РАЗДЕЛ 10. ЭКОЛОГИЧЕСКИЕ И САНИТАРНЫЕ ТРЕБОВАНИЯ**

Согласно действующим законам и нормам Республики Узбекистан.

#### **РАЗДЕЛ 11. ТРЕБОВАНИЯ ПО БЕЗОПАСНОСТИ**

Продукция при эксплуатации не должна создавать опасности для обслуживающего персонала.

#### **РАЗДЕЛ 12. ТРЕБОВАНИЯ К КАЧЕСТВУ КЛАССИФИКАЦИИ**

Продукция должна быть изготовлена в соответствии с ТУ производителя (разработчика), подтвержденная гарантийным письмом или генеральной доверенностью на право продажи.

Качество Продукции должно быть подтверждено:

- а) техническим паспортом или руководством по эксплуатации;
- б) сертификатом соответствия (соответствие системы качества заводского производства требованиям ИСО 9001-2015) – копия, заверенная производителем;
- в) сертификатом качества производителя – копия;
- г) сертификатом происхождения по форме, утвержденной в стране происхождения;
- д) списком компаний, являющимися пользователями предлагаемой Продукции;
- е) другой технической документацией (при необходимости).

#### **РАЗДЕЛ 13. ДОПОЛНИТЕЛЬНЫЕ (ИНЫЕ) ТРЕБОВАНИЯ**

Продукция должна быть свободна от прав третьих лиц.

Стоимость Продукции должна является фиксированной на весь период действия договора.

Поставщик несет ответственность за неисполнение условий договора по физическим, качественным и техническим параметрам в сроки, предусмотренные договором.

#### **РАЗДЕЛ 14. ТРЕБОВАНИЯ К КОЛИЧЕСТВУ, КОМПЛЕКТАЦИИ, МЕСТУ И СРОКУ (ПЕРИОДИЧНОСТИ) ПОСТАВКИ**

- 14.1 Комплектация поставки  
Поставке подлежит Продукция в количестве \_ комплекта.
- 14.2 Срок поставки  
Период поставки Продукции: с момента оплаты не более 90 дней.
- 14.3 Место поставки  
Республика Узбекистан, город Ташкент, Яшнабадский район, улица Уй Созлар 72.

### РАЗДЕЛ 15. ТРЕБОВАНИЯ К ФОРМЕ ПРЕДСТАВЛЯЕМОЙ ИНФОРМАЦИИ

Комплект технической документации, руководство по эксплуатации, монтажу, установке, методика поверки поставляется на узбекском и русском языках на бумажном носителе.

Документация Раздела 12 должна быть переведена на русский язык и заверена нотариально.

### РАЗДЕЛ 16. ПЕРЕЧЕНЬ ПРИНЯТЫХ СОКРАЩЕНИЙ

ТЗ	-	Техническое задание
ТУ	-	Техническое условие
АСКУГ	-	Автоматизированная система контроля учёта газа
ЗИП	-	Запасные части, инструменты и принадлежности
НТД	-	Нормативно-техническая документация
IP	-	Степень защиты (Ingress Protection)
ПКМ	-	Постановление Кабинета Министров
ГОСТ	-	Межгосударственный стандарт
O'z DSt	-	Государственный стандарт Республики Узбекистан

Разработано:

Главный метролог  
Филиала «Худудгаз Метрология»

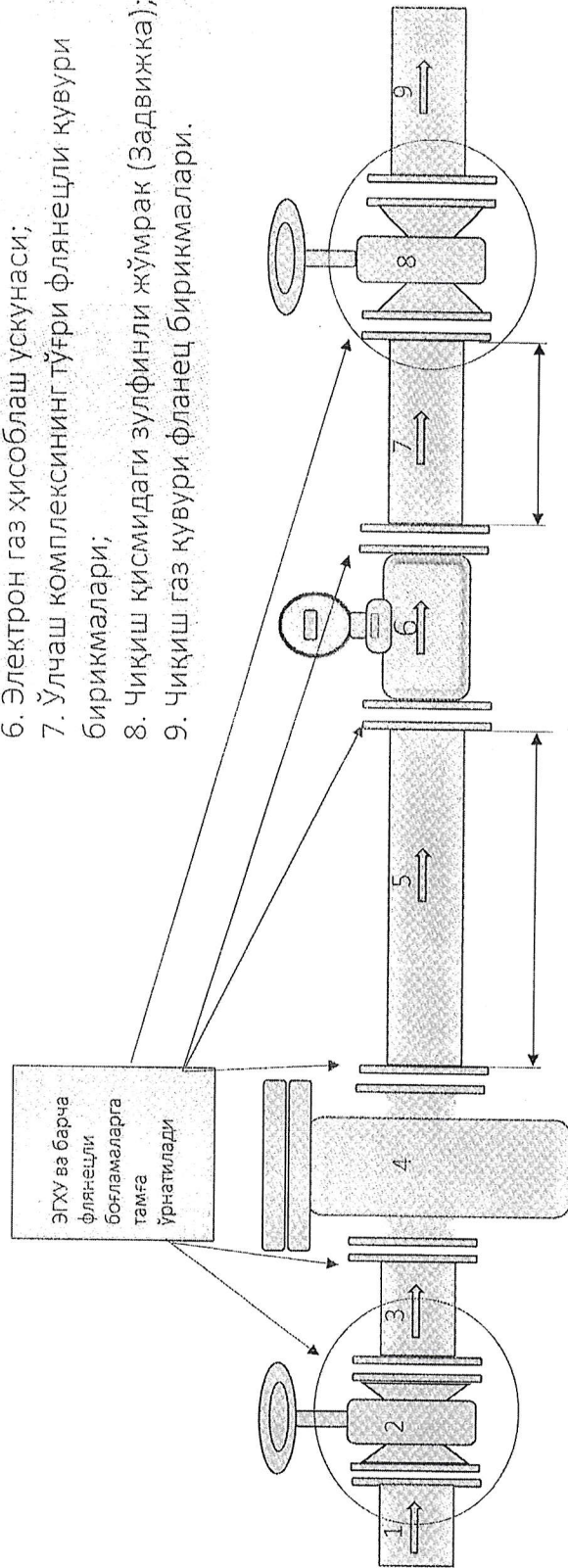


О. Вайзбург

Турбинали ЭГХУлар ўрнатилган ўлчаш  
комплексининг асосий қисмлари

Турбинали СТГ БК, Флоугаз ўрнатилган ўлчов  
комплексларига тамға ўрнатиш тартиби:

1. Кириш газ қуври фланец бирикмаларига;
2. Кириш қисмидаги зулфинли жўмрак (Задвижка);
3. Флянецли қувур бирикмалар;
4. Фильтр;
5. Ўлчаш комплексининг тўғри флянецли қуври бирикмалари;
6. Электрон газ ҳисоблаш ускунаси;
7. Ўлчаш комплексининг тўғри флянецли қуври бирикмалари;
8. Чиқиш қисмидаги зулфинли жўмрак (Задвижка);
9. Чиқиш газ қуври фланец бирикмалари.



**Ўлчаш комплексининг асосий қисмлари:**

1. Корпус эшиги (Ящик прибора);
2. Кўл параметрли сенсор болтлари;
3. Калибрлаш болтлари;
4. Монифольд вентилари (манифольд уловнитель);
5. Фитинг улавишлари (фитинговое соединение);
6. Импульс кранлари (импульсные краны + и -);
7. Ўлчов қувури камераси (камера усреднения);
8. Ҳарорат дагчиги;
9. Газ қувури кириш қисмидаги зулфин (завийжка);
10. Ўлчаш комплексининг тўғри чархланган қисми (прямой участок);
11. Газ қувури чиқиш қисмидаги зулфин (завийжка);
12. Филтр.

**Босимлар фарқи билан ишлайдиган ўлчаш комплексининг асосий қисмлари**

